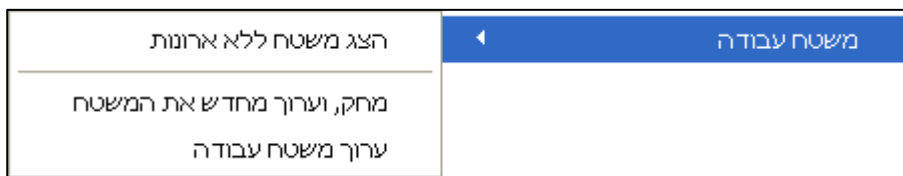


עיבוד משטח עבודה- שישי

בפרק זה נציג את פונקציית משטח העבודה, בעזרתה ניתן לשנות את צורת משטח העבודה מעבר למידות היחידות וכן לעבד את צורת המשטח. בדרך זו נשיג גמישות מירבית בעיצוב המשטח. חשוב לציין לבצע את השינויים במשטח העבודה לאחר סיום בניית המטבח והעמדת היחידות במקומן מאחר ומשטח השיש הופך ליחידה אחת עצמאית. נציג את האפשרויות העומדות לרשות המעצב:

הערה: לפני עריכת תרשים משטח עבודה מומלץ לבצע שמירה ואף לשמור קובץ כאחר.

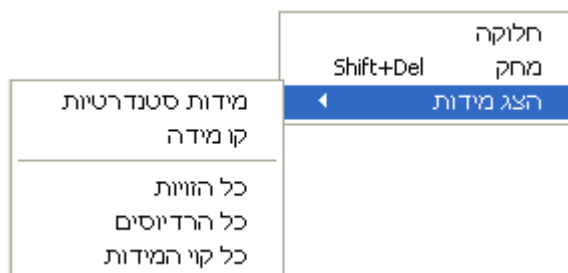
הקלק על תפריט שונות ובחר משטח עבודה.



הצג משטח ללא ארונות: בעזרת אפשרות זו ניתן להציג במבט על רק את משטח העבודה ללא כל יחידה אחרת. כך ניתן להפיק תרשים שיועבר לגוף המייצר את משטח העבודה.
מחק וערוך מחדש את המשטח: באפשרות זו משתמשים כאשר רוצים שהמערכת תבדוק את המשטח לאחר שבוצעו בו שינויים כדי לבצע תיקונים הנובעים מאי דיוקים. בדרך כלל, אין צורך בשימוש באופציה זו.
ערוך משטח עבודה: אפשרות זו הופכת את משטח העבודה לבר שינוי. עם בחירת אופציה זו, מופיעים בקודקודי משטח העבודה סימנים ריבועיים. כעת ניתן לערוך את המשטח. ניתן לבצע פעולות על צלע של המשטח או על קודקוד.

פעולות על צלע

נבחר תחילה את הצלע אליה נתייחס ונלחץ לחיצה ימנית בעכבר. יפתח לנו תפריט עם הפעולות הבאות:



חלוקה: חלוקת הצלע המוארת לשני חלקים שווים על ידי הופעת סמן במרכז הצלע.
מחק: מחיקת הצלע המוארת ותחבר את שני הקודקודים הסמוכים לצלע שנמחקה.
הצג מידות: בחירת קוי המידות להצגה לפי הרשימה-
קוי מידות כלליים למשטח
קו מידה רק לצלע המסומנת
כל הזוויות של המשטח
כל הרדיוסים (אם קיימים)
הצגת כל קוי המידות של צלעות המשטח.

פעולות על קודקוד

נבחר את הקודקוד אליו נתייחס ונלחץ לחיצה ימנית בעכבר. יפתח לנו תפריט עם הפעולות הבאות:

Shift+Del	מחק
	עיגול פינה
	קיטום פינה
◀	סימון חיבור חלקים
◀	הצג מידות

מחק: מחיקת הקודקוד המואר ותחבר את שני הקודקודים הסמוכים לקודקוד שנמחק.

עיגול פינה: עיגול הקודקוד המואר ברדיוס 5 (ברירת מחדל). להגדלת הרדיוס יש לשנות את ערך הרדיוס המופיע בשורת הסטטוס.

קיטום: בחירה זו תקטום את פינת הקודקוד המואר בגודל 20 על 20 ס"מ.

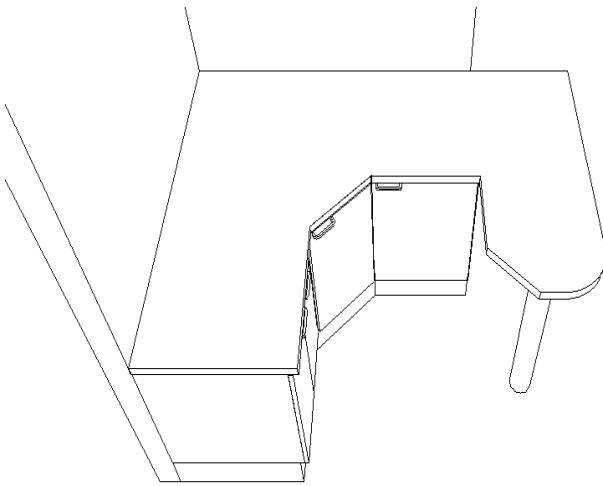
סימון חיבור חלקים: בעזרת בחירה זו ניתן לחלק את המשטח הגדול למספר חלקים על ידי מתיחת קוים מהקודקוד בכיוון הנתון לבחירה (שמאל, ימין או אלכסון).

קווי מידות: בחירת קו המידות להצגה לפי הרשימה (אורך, רדיוסים, זוויות או הכל).

שינוי גודל המשטח – פעולה זו נעשית באמצעות הפעולה הבסיסית ביותר: הזזת צלע או קודקוד. נגדיר בשדה צעד את גודל ההזזה (לדוגמא: 10 ו ENTER). נלחץ על SHIFT (ולא להרפות) ובמקביל נקליד על חץ בכיוון הרצוי. אפשרות נוספת היא ללחוץ באופן רציף על SHIFT ולגרור את הצלע או את הקודקוד בעזרת העכבר.

דוגמא:

כיצד נבנה דלפק כמתואר בפרספקטיבה?
 תוספת הרוחב למשטח: 70 ס"מ
 עומק הדלפק: 120 ס"מ
 פינה ימנית מעוגלת ברדיוס 20 ס"מ
 ופינה שמאלית קטומה.



שלב א':

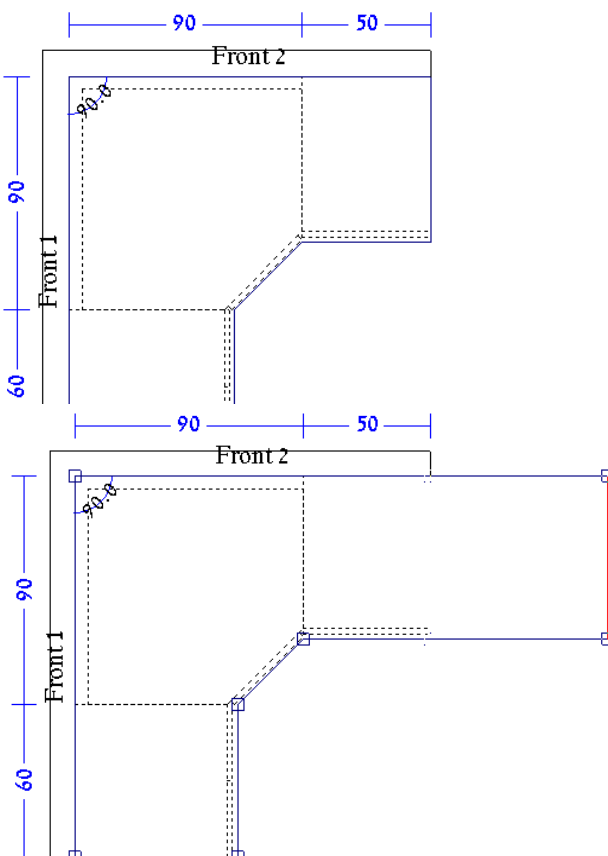
הנחת יחידות כפי שמתואר במבט על.

שלב ב':

לביצוע השינויים נבחר תפריט שונות < משטח עבודה < ערוך משטח עבודה כעת יופיעו הסימנים בקודקודי המשטח.

שלב ג':

כדי להגדיל את השיש ימינה ב-70 ס"מ, נאיר את הצלע הימנית של המשטח. נקליד את גודל הצעד: 70 ו <ENTER> לחיצה ממושכת על <SHIFT> וחץ ימינה.



שלב ד':

נאיר את צלע השיש התחתונה בחלק האופקי, לחיצה על קליק ימני, ונבחר חלוקה. בשלב זה הופיע סמן במרכז הצלע. מאחר ואורך הצלע האופקית היא 120 ס"מ, הסמן חילק את הצלע האופקית לשתי צלעות של 60 ס"מ.

שלב ה':

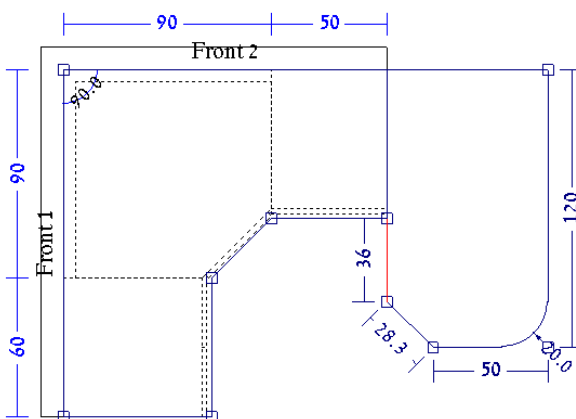
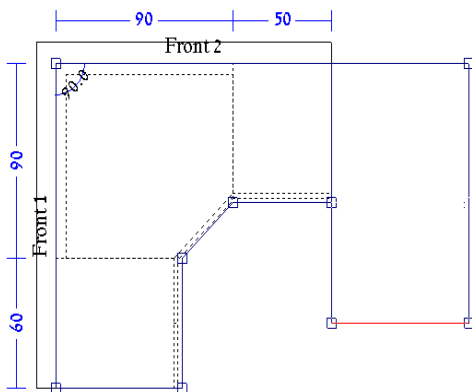
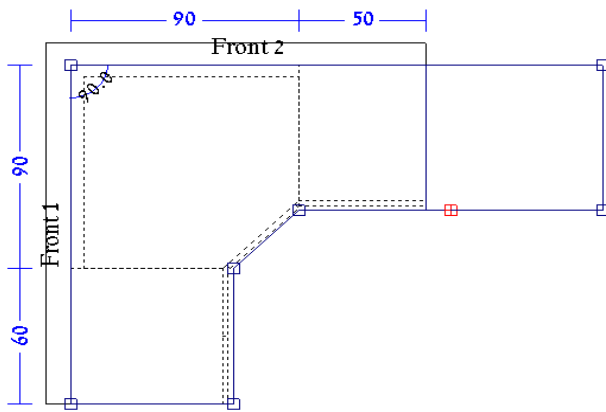
נזיז את סמן החלוקה לקצה היחידה 10 ס"מ שמאלה. כאשר הקודקוד מואר, נעדכן גודל צעד בהקלדת 10 <ENTER>, לחיצה ממושכת על <SHIFT> וחץ שמאלה.

שלב ו':

להגדלת העומק, נאיר את הצלע הימנית (שנוצרה לאחר החלוקה). יש להזיזה 56 ס"מ למטה. נקליד את גודל הצעד: 56 ו <ENTER> לחיצה ממושכת על <SHIFT> וחץ למטה.

שלב ז':

לעיגול הפינה הימנית התחתונה, נאיר אותה. לחיצה על לחצן ימני בעכבר, נבחר עיגול פינה. להגדלת הרדיוס, נעדכן בשורת הסטטוס את השדה רדיוס ל-20. לקיטום הפינה השמאלית, נאיר אותה. לחיצה על לחצן ימני בעכבר, נבחר קיטום פינה. ברירת המחדל היא קיטום בגודל 20 על 20 ס"מ.



לצלע ניתן להוסיף את קו המידה ע"י קליק ימני על הצלע ולבחור קווי מידה < הצג קו מידה. לקודקוד ניתן להוסיף את הרדיוס ע"י קליק ימני על הקודקוד ולבחור סימוני מידות < רדיוס. לסיום העבודה על משטח עבודה יש להקיש **END** או "סוף" בסרגל הכלים.

ישנה אפשרות לחלק את המשטח שנוצר למספר חלקים על ידי לחיצה על לחצן ימני בעכבר על קודקוד. לצורך ההמחשה, נבחר מהתפריט סימון חיבור חלקים < אלכסון (תרשים מימין). בחירה ימינה הייתה מותחת מהקודקוד קו אופקי (תרשים משמאל) ובחירה שמאלה הייתה מותחת קו אנכי. הקו שנוצר מחלק את המשטח לשני משטחים נפרדים.

